

МАШИНА ДЛЯ ТОРЦОВКИ ТРУБЫ MF3iW

Видео по применению



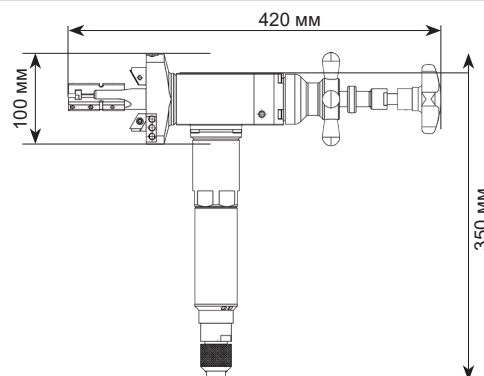
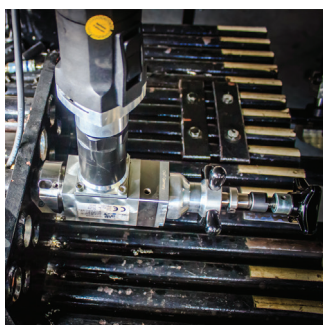
Торцеватель MF3iW

Диапазон работ: 25 - 114,3 мм

Портативная машина MF3iW используется для снятия фаски с трубы и всякого рода ответвлений. В основном она применяется для подрезки торцов трубок в паровых котлах и выфрезеровки сварных швов. Модель MF3iW оснащается небольшим пневмомотором, расположенным перпендикулярно оси зажимной консоли фаскореза.



Размеры машины



ширина машины: 60 мм

Техническое описание

Техническое описание MF3iW			Пневматический мотор		
Диапазон зажима	25 - 96 мм	0,984 - 3,779"	Мощность	850 Вт	1,2 Л.с.
Диапазон обработки Øвн- Øнар	25 - 114,3 мм	0,984 - 4,488"	Давление в сети	6 бар	87 пси
Макс. толщина стенки трубы	15 мм	0,590"	Расход воздуха	0,96 м³/мин	33,9 фут³/мин
Величина подачи	20 мм	0,787"	Разъем	1/4"	1/4"
Вес с электроприводом	7,0 кг	15,4 фунтов	Характеристики	плавная рег-ка частоты вращения	
Вес с пневмоприводом	5,8 кг	12,8 фунтов	Электрический мотор		
Форма разделки кромки	I-обр, V-обр, J-обр, внутренняя фаска		Мощность	1.500 Вт (110В/230В)	2,0 Л.с.
Материалы труб	сталь, нерж., дуплексные, высоколегир.		Характеристики защита от перегрузки и перезапуска, плавная рег-ка частоты вращения, электронная рег-ка оборотов		
Применяемая оснастка	резцы БРС, сменные пластины				
Корпус фаскореза	Алюминиевый сплав				

Дополнительно



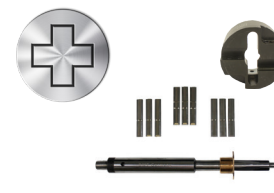
оснастка для MF3iW (стр. 48)



Фреза для удаления сварного шва труб в теплообменниках



Модель с рычагами зажима и подачи



Комплект XL для диапазона 16 - 96 мм (0,629 - 3,779")