

# МАШИНА ДЛЯ ТОРЦОВКИ ТРУБЫ MF4i

Видео по применению



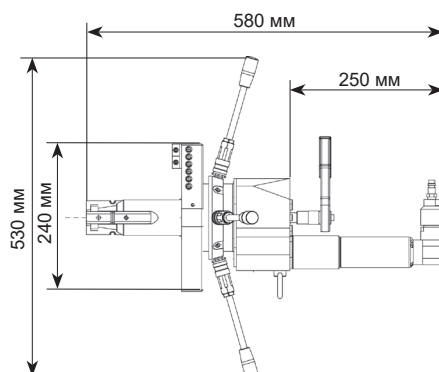
## Машина для торцовки трубы MF4i

Диапазон работ: 58 - 219,1 мм

Машина для торцовки труб модели MF4i спроектирована для работы с отдельными трубами, отводами. Фаскорез предназначен для торцовки толстостенной трубы, подготовки фаски требуемой формы и размеров. Оснащается по запросу 2 пневмомоторами или 1 электромотором. Цанговый зажим приводится в действие посредством трещотки, подача – с помощью маховика подачи со съемными рукоятками.



### Размеры машины



ширина машины: 147 мм

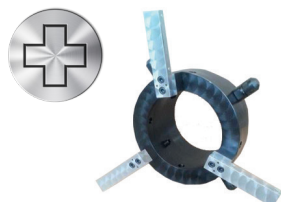
### Техническое описание

Техническое описание MF4i			2 Пневматический моторс		
Диапазон зажима	58 - 217 мм	2,283 - 8,543"	Мощность	1.700 Вт	2,4 Л.с.
Диапазон обработки Øвн- Øнар	58 - 219,1 мм	2,283 - 8,626"	Давление в сети	6 бар	87 пси
Макс. толщина стенки трубы	25 мм	0,984"	Расход воздуха	1,92 м³/мин	70,4 фут3/мин
Величина подачи	30 мм	1,181"	Разъем	3/8"	3/8"
Вес с пневмоприводом	17,9 кг	39,5 фунтов	Характеристики	плавная рег-ка частоты вращения	
Форма разделки кромки	I-обр, V-обр, J-обр, внутренняя фаска		Электрический мотор		
Материалы труб	сталь, нерж., дуплексные, высоколегир.		Мощность	2.200 Вт (110В/230В)	2,9 Л.с.
Применяемая оснастка	резцы БРС, сменные пластины		Характеристики	плавная рег-ка частоты вращения	
Корпус фаскореза	Алюминиевый сплав				

### Дополнительно



оснастка для MF4i (стр. 48)



Оправки для торцовки отводов