

МАШИНА ДЛЯ ТОРЦОВКИ ТРУБ

Фаскорез с наружным закреплением

- Высокая производительность
- Высокое качество подготовки
- Хорошая повторяемость
- Высокая мощность и ресурс
- Быстрая подготовка к работе
- Низкий уровень шума и пыли
- Эргономичность



Малый вес



Надежная
оснастка



Мощный
мотор



Большой
ресурс

ТЕХНИЧЕСКИЕ ХАРАКТЕРИСТИКИ

модели MF3-25 XL с наружным закреплением

Область применения



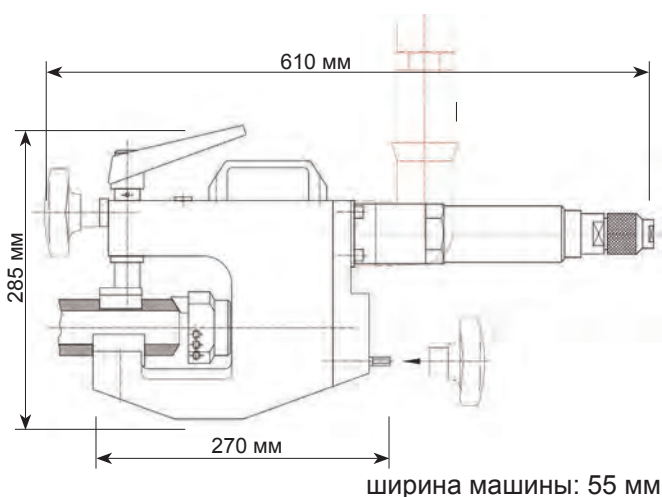
Фаскорез предназначен для торцовки трубы перед сварочной операцией. Наиболее эффективен при работе с толстостенной трубой. Обслуживается одним рабочим, удобен в работе на монтажах благодаря малому весу – корпус изготовлен из сплавов алюминия. Высокую производительность и экономическую выгоду обеспечивает также применение современных режущих пластин с высокими эксплуатационными свойствами.



Техническое описание

Технические характеристики MF3-25 XL			Пневматический мотор		
Диапазон обработки $\varnothing_{\text{вн}} - \varnothing_{\text{нар}}$	12,5 - 76,1 мм	0,496 - 2,996"	Мощность	740 Вт	1,0 л.с.
Диапазон зажима	20 - 76,1 мм	0,787 - 2,996"	Давление в сети	6 бар	87 пси
Макс. толщина стенки трубы	15 мм	0,58"	Расход воздуха	0,96 м³/мин	33,9 фут³/мин
Величина подачи	25 мм	0,59"	Разъем	1/4"	1/4"
Вес с электроприводом	10 кг	21,2 фунтов	Характеристики	плавная рег-ка частоты вращения	
Вес с пневмоприводом	8,8 кг	18,5 фунтов	Электрический мотор		
Форма разделки кромки	I-обр, V-обр, J-обр, внутренняя фаска		Мощность	1.500 Вт (110В/230В)	2,0 л.с.
Материалы труб	сталь, нерж., дуплексные, высоколегир.		Характеристики защита от перегрузки и перезапуска, плавная рег-ка частоты вращения, электронная рег-ка оборотов		
Применяемая оснастка	резцы БРС, сменные пластины				
Корпус фаскореза	Алюминиевый сплав				

Размеры машины



Дополнительно



Коронка для плавниковых труб



Угловой адаптер привода машины



Оснастка для торцовки «в замок»

